

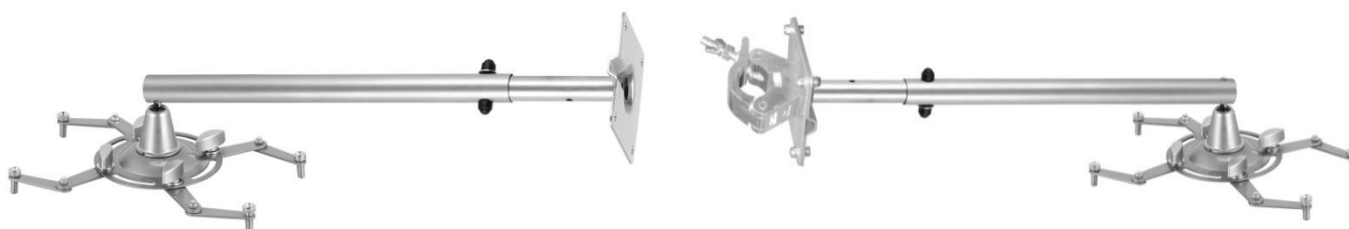
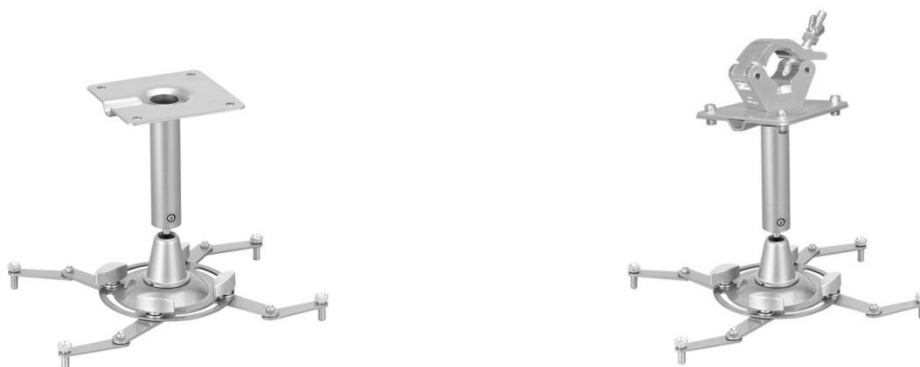


GUIL®

Инструкция по сборке

PTR-14, PTR-14/G, PTR-15, PTR-15/G

**Кронштейн для крепления
видеопроектора**



1. Прикрутите кронштейн PTR-14 или PTR-15 к стене или потолку с помощью крепёжного комплекта «С». Кронштейн PTR-14/G или PTR-15/G со струбцинами прикрепите к трубе или ферме.

2. Прикрепите проектор к креплению к универсальной системе крепления с помощью крепёжного комплекта «В».

2.1 Вставьте винт из крепёжного комплекта «В» в отверстие и закрутите его.

2.2 Вставьте винт из крепёжного комплекта «А» М5 или М6 (в зависимости от модели проектора) внутрь винта «В» и затяните его.

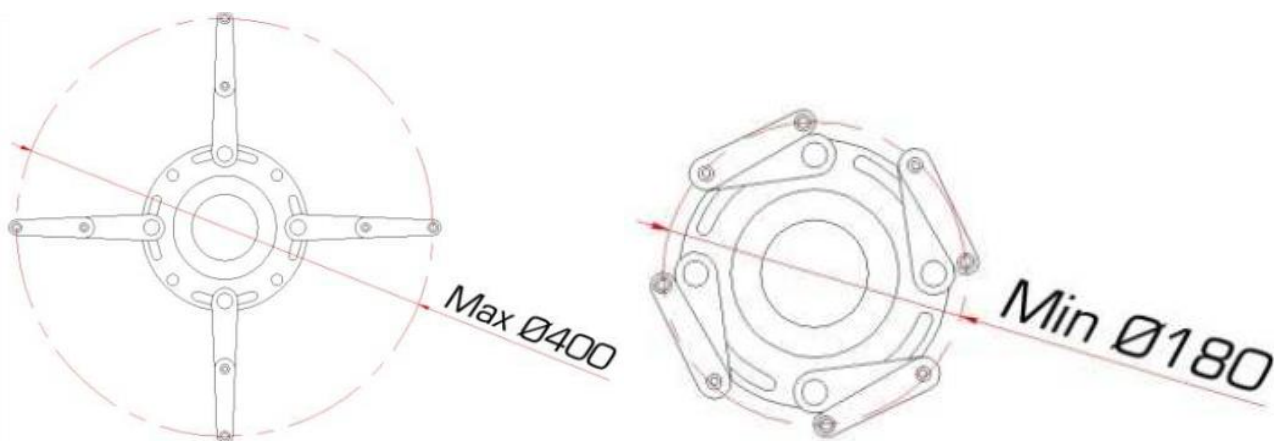
2.3 Повторяйте предыдущие шаги, пока проектор не будет полностью закреплён (некоторые модели имеют три отверстия, а некоторые четыре).

2.4 Отрегулируйте положение рычагов с помощью «барашковых» винтов.

2.5 Перемещайте шаровой шарнир, пока не достигнете желаемого угла, затем зафиксируйте его с помощью прилагаемого ключа «D».

ВАЖНО: Перед изменением угла положения видеопроектора шаровой шарнир необходимо ослабить ключом «D». После того, как головка будет ослаблена, переместите её в новое положение и снова зафиксируйте ключом «D».

В комплект входит шестигранный ключ «Е» для изменения угла крепления с потолочного на настенное и наоборот.



КРЕПЁЖНЫЕ КОМПЛЕКТЫ

Крепёжный комплект «А»

M6x45 – 4 шт.

M5x45 – 4 шт.



Крепёжный комплект «В» - 4 шт.



Крепёжный комплект «С» - 4 шт.



Ключ «D» - 1 шт. (Для фиксации и разблокировки поворотного шарового шарнира)



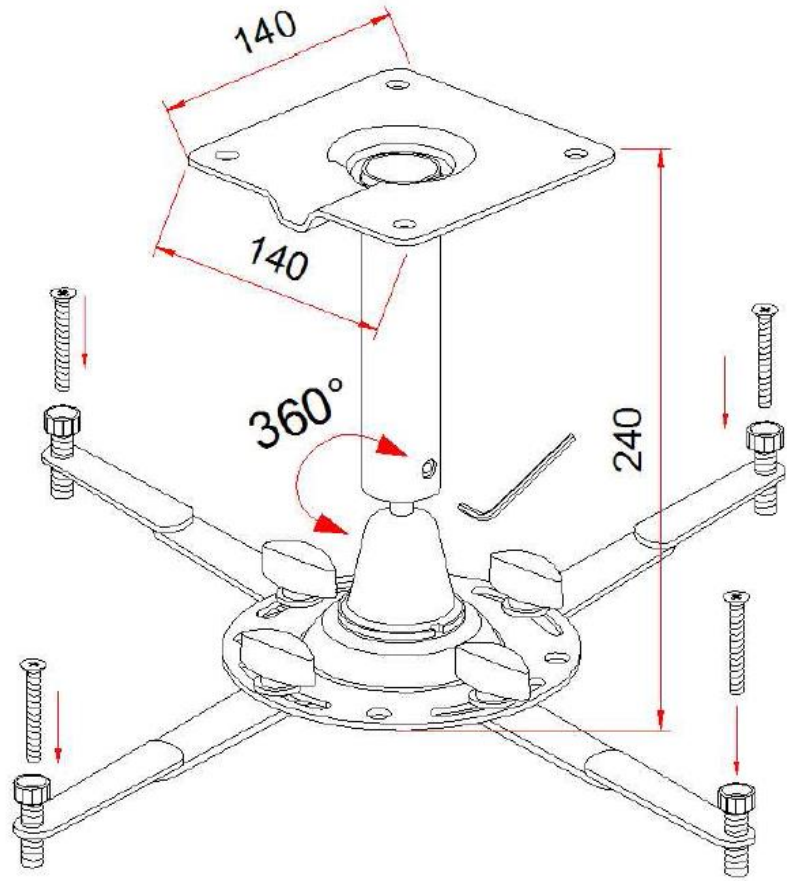
Ключ шестигранный М4 «Е» - 1 шт.



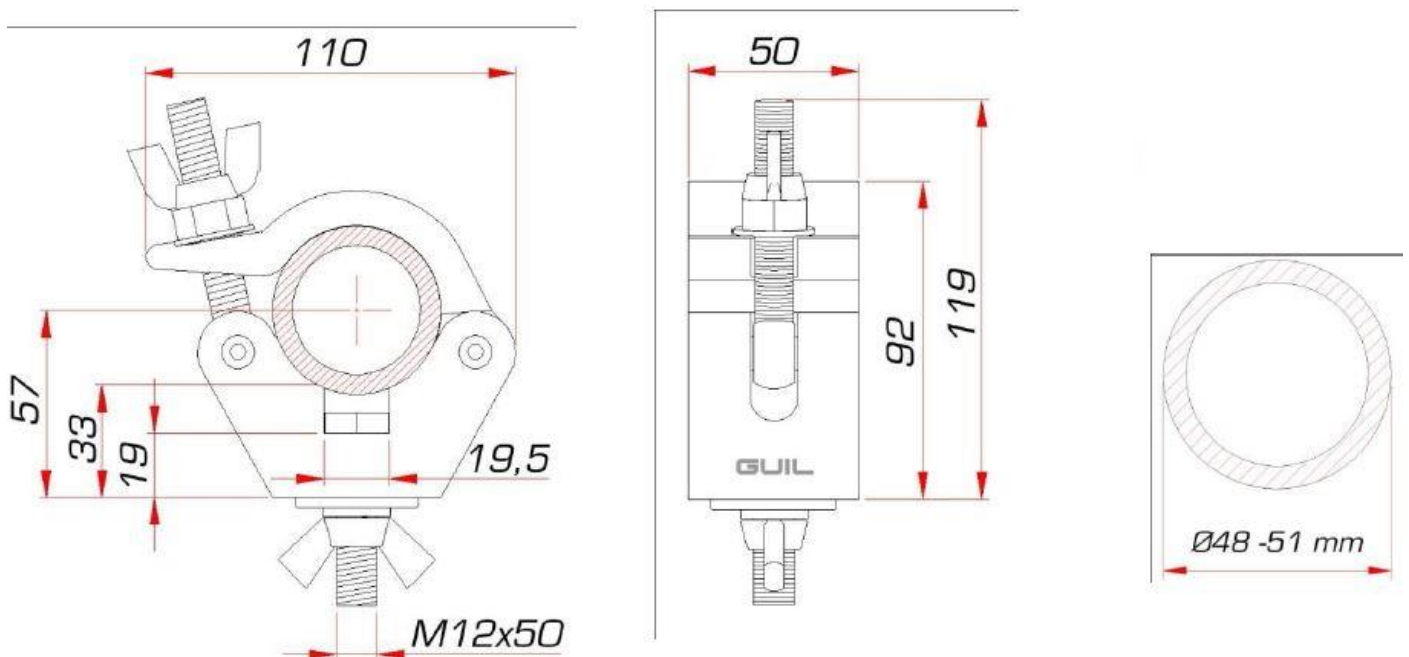
PTR-14



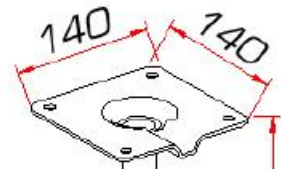
PTR-14 /G



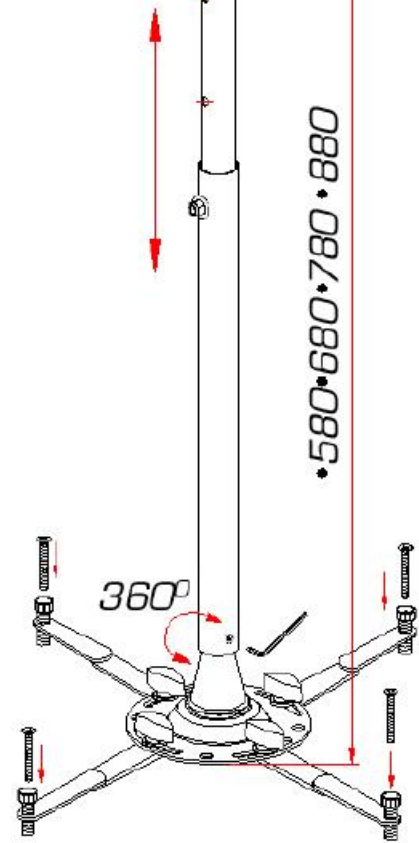
Алюминиевая струбцина АВЗ-03 используется для подвешивания проекторов на фермах/трубах с PTR-14/G и PTR-15/G.



PTR-15



PTR-15/Q



• 500 • 600 • 700 • 800

